

Claire Series

Pure Sine Wave Line Interactive UPS

1500VA/2000VA

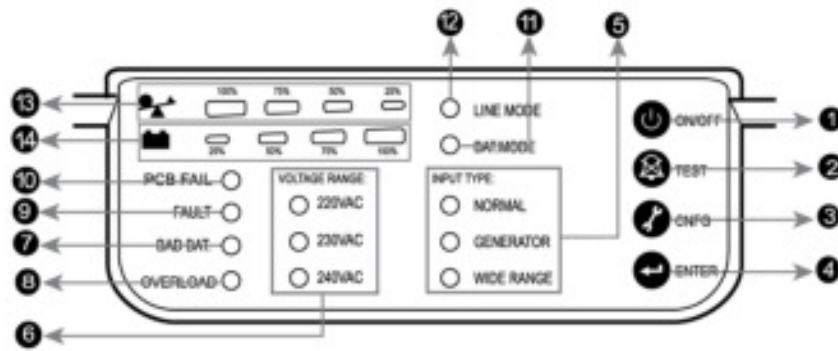


Uninterruptible Power System

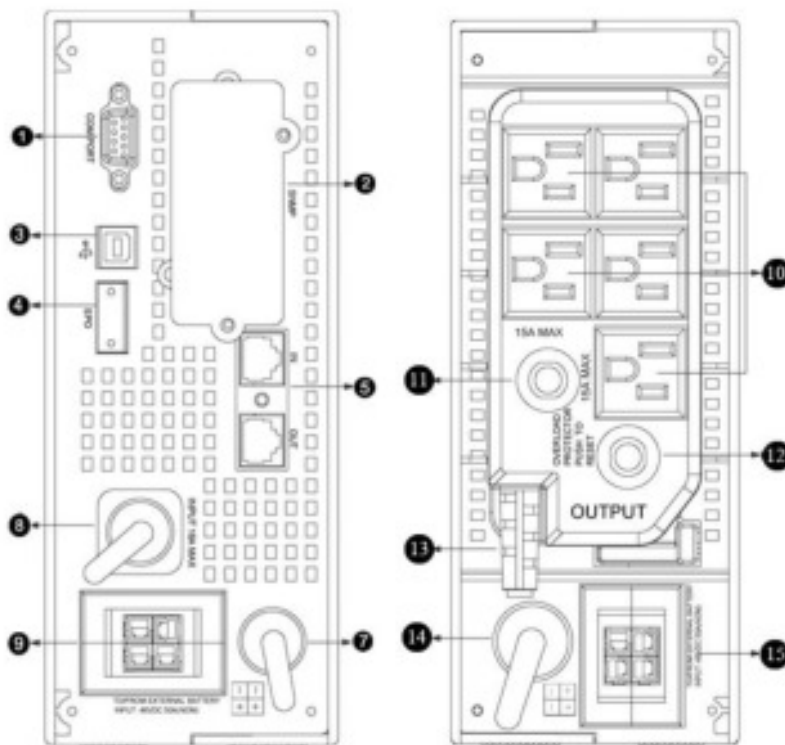
สารบัญ

1. ส่วนประกอบเครื่อง	3-5
2. การติดตั้ง	6-9
3. การเปลี่ยนแบตเตอรี่	10

1. ส่วนประกอบเครื่อง



ส่วนประกอบหน้าเครื่อง



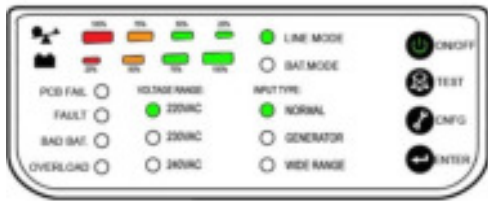
ส่วนประกอบหลังเครื่อง

ตารางแสดงชื่อส่วนประกอบของเครื่อง

ด้านหน้า	ด้านหลัง
1. ปุ่ม เปิด/ ปิด เครื่อง	1. พอร์ตสื่อสาร RS232
2. ปุ่ม ทดสอบสภาพแบตเตอรี่และเปิด-ปิดเสียงเตือน	2. พอร์ตสื่อสาร SNMP
3. ปุ่ม เลือกฟังก์ชันการทำงาน	3. พอร์ต USB
4. ปุ่ม ENTER	4. พอร์ต EPO (Emergency power off)
5. ไฟ LED แสดงโหมดการทำงาน	5. Surge Protection สำหรับสาย LAN
6. ไฟ LED แสดงระดับแรงดันขาออก	7, 13. สายไฟเอาต์พุต AC
7. ไฟ LED แสดงสถานะแบตเตอรี่ผิดปกติ	8. สายไฟอินพุต AC
8. ไฟ LED แสดงสถานะการจ่ายโหลดเกินพิกัด	9, 15. พอร์ตเชื่อมต่อแบตเตอรี่
9. ไฟ LED แสดงสถานะเครื่องผิดปกติ	10. เต้ารับต่อ โหลด
10. ไฟ LED แสดงสถานะเครื่องผิดปกติ	11, 12. ฟิวส์เบรกเกอร์เอาต์พุต
11. ไฟ LED แสดงสถานะสำรองไฟ	14. สายไฟเอาต์พุตแบตเตอรี่
12. ไฟ LED แสดงสถานะไฟฟ้าขาเข้าปกติ	
13. ไฟ LED แสดงปริมาณโหลดที่ต่อใช้งาน	
14. ไฟ LED Battery แสดงปริมาณความจุแบตเตอรี่	

สถานะการทำงานของเครื่อง UPS

เครื่องทำงานปกติ



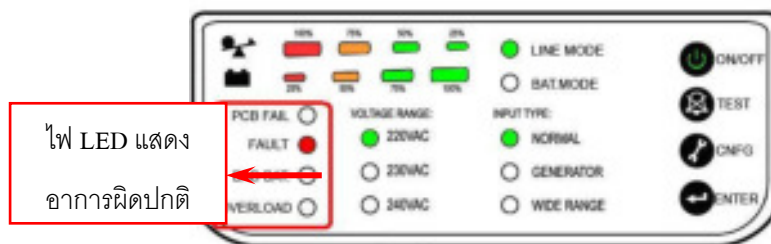
รูปที่ 1



รูปที่ 2

การทำงานของเครื่องปกติ จะอยู่ในสถานะ LINE MODE ดังรูปที่ 1 เมื่อไฟดับ เครื่องUPS จะเข้าสู่สถานะสำรองไฟฟ้า (BAT. MODE) ให้กับตู้ ATM โดยมีเสียงร้องเตือน ทุก 4 วินาทีและไฟ LED สีส้มจะติดกระพริบที่ตำแหน่ง BAT. MODE ดังรูปที่ 2

เครื่องทำงานผิดปกติ

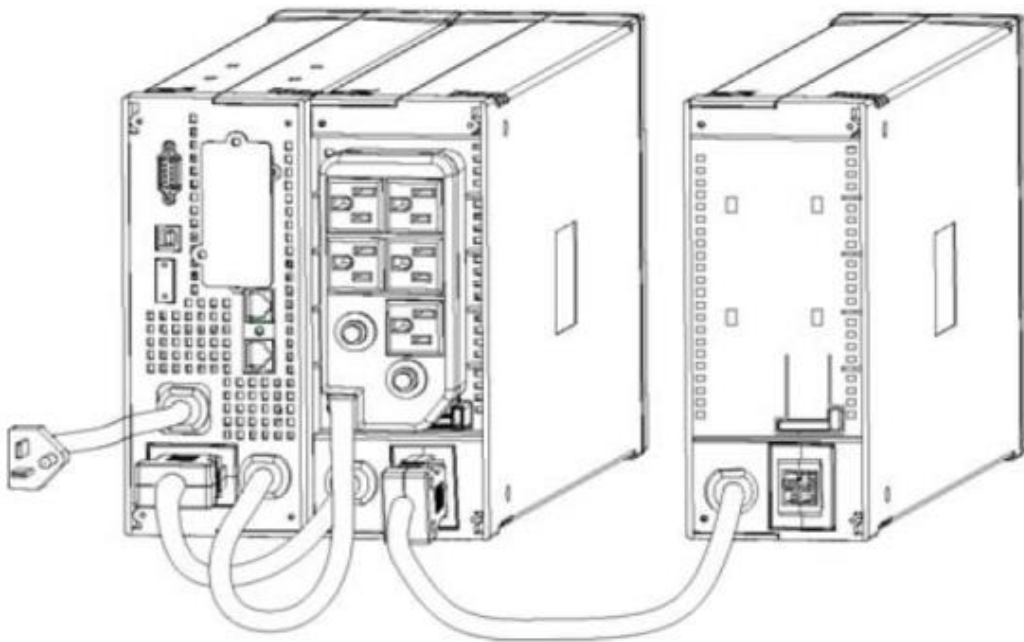


รูปที่ 3 ตัวอย่างสถานะเครื่องทำงานผิดปกติ

2. การติดตั้ง

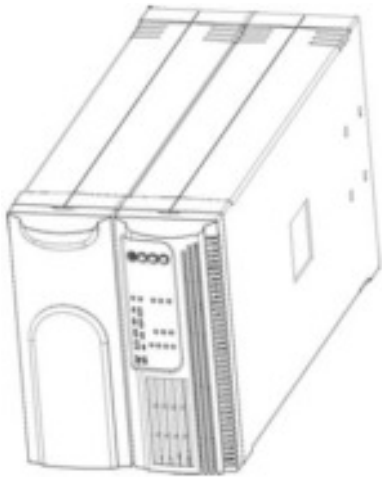
2.1 ขั้นตอนการติดตั้ง

- 2.1.1 หาคำแหน่งวางเครื่อง โดยที่อุณหภูมิควรอยู่ระหว่าง 0-40°C และหลีกเลี่ยงการโดนแสงแดดโดยตรง
- 2.1.2 นำปลั๊กเอาต์พุตของกล่องแบตเตอรี่ (หมายเลข 14) ต่อเข้ากับเครื่อง UPS ที่พอร์ทเชื่อมต่อแบตเตอรี่ (หมายเลข 9)
- 2.1.3 ปลั๊กอินพุตของเครื่อง UPS (หมายเลข 8) ต่อเข้ากับเต้ารับ
- 2.1.4 ต่อปลั๊กของโหลดเข้ากับเต้ารับของ UPS (หมายเลข 10)

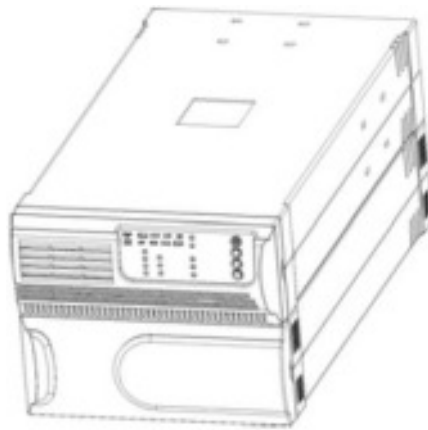


2.2 รูปแบบการติดตั้ง

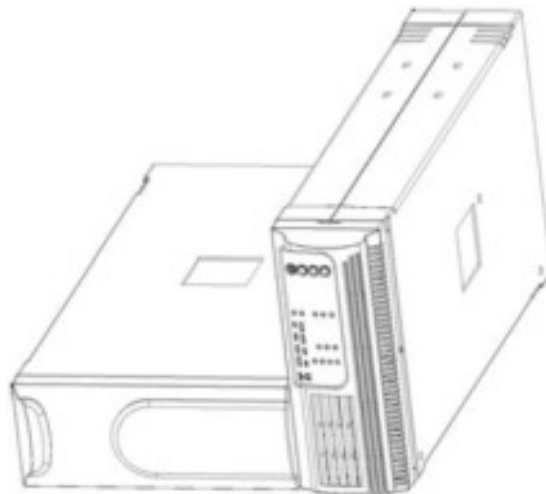
2.2.1 การติดตั้งแบบ Tower



รูปแบบที่ 1



รูปแบบที่ 2

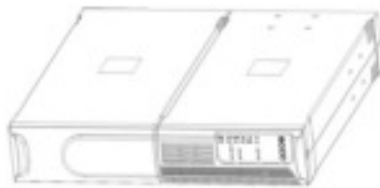


รูปแบบที่ 3

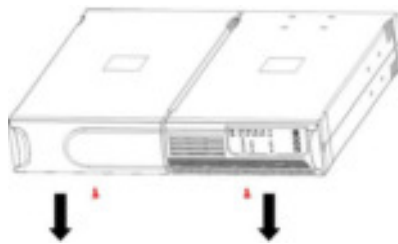
2.2.2 การติดตั้งแบบ Rack-Mount

UPS รุ่นนี้สามารถติดตั้งเป็นมาตรฐาน 19 นิ้ว มีความสูงของ rack 2U ซึ่งสามารถติดตั้งได้ตามขั้นตอนต่อไปนี้

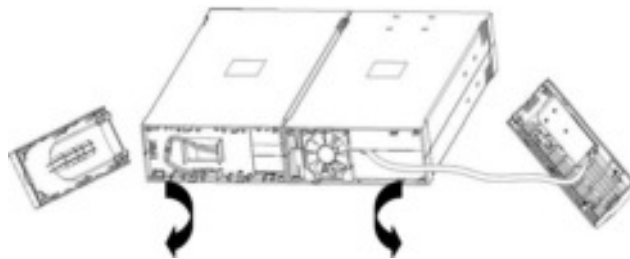
1. วาง UPS ในที่ราบและหันด้านหน้า UPS เข้าหาตัว



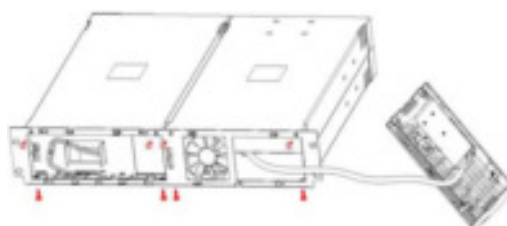
2. คลายน็อตยึดหน้า UPS และแบตเตอรี่ออก



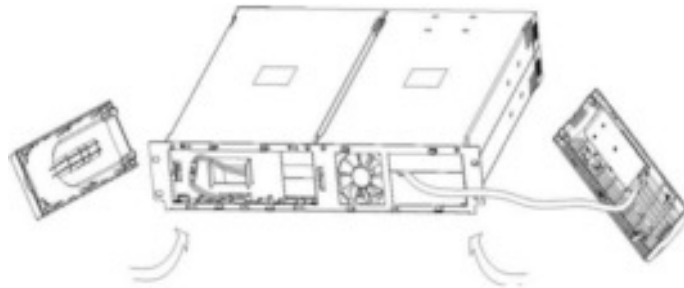
3. ดึงฝาหน้า UPS และแบตเตอรี่ออกดังรูป



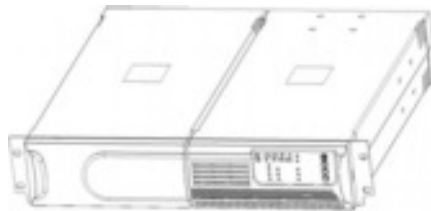
4. นำแผ่นเหล็กสำหรับยึดระหว่าง UPS และแบตเตอรี่มาวางแล้วขันน็อตยึดดังรูป



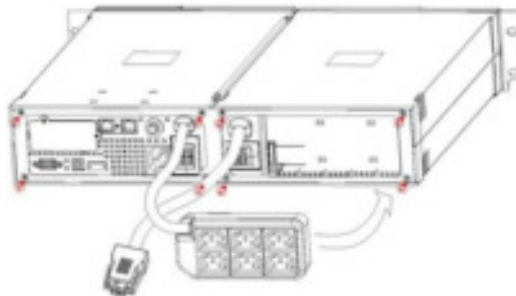
5. ปิดฝาหน้า UPS และแบตเตอรี่



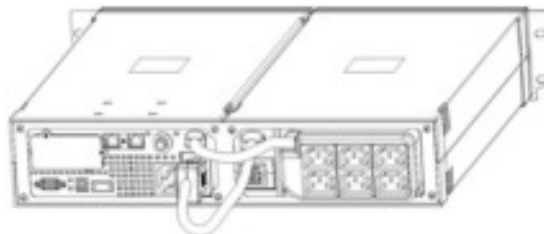
6. ขันน็อตยึดหน้า UPS และแบตเตอรี่เข้า



7. นำแผ่นเหล็กสำหรับยึดด้านหลัง ระหว่าง UPS และแบตเตอรี่มาวางแล้วขันน็อตยึดตั้งรูป

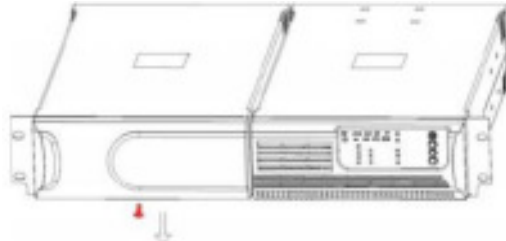


8. ต่อสายแบตเตอรี่และวางปลั๊ก Output ให้เรียบร้อยแล้วนำไปยึดเข้ากับตู้แร็ค

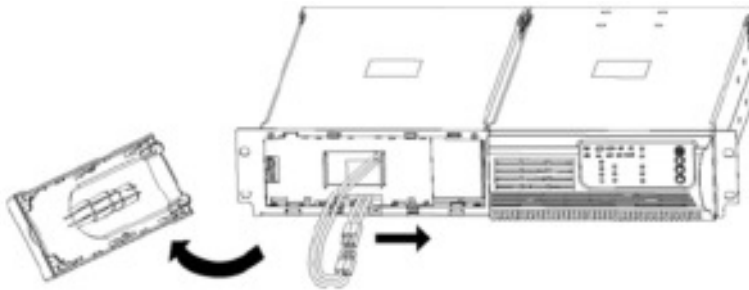


การเปลี่ยนแบตเตอรี่

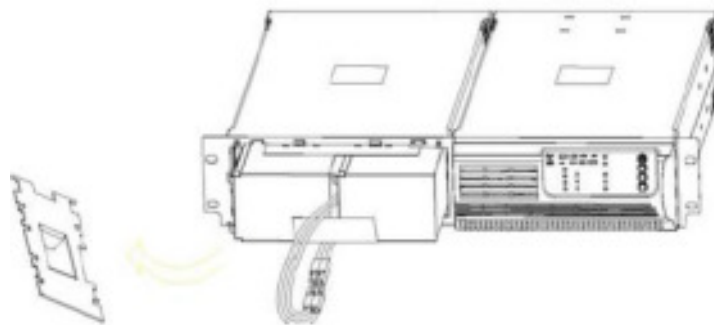
1. กลายนิ้วยึดหน้าแบตเตอรี่ออก



2. ดึงฝาหน้าแบตเตอรี่และปลดขั้วแบตเตอรี่ออกดังรูป



3. นำเหล็กกันแบตเตอรี่ออก พร้อมดึงแบตเตอรี่ออกจากช่องใส่แบตเตอรี่



4. เปลี่ยนแบตเตอรี่แล้วประกอบกลับไปเหมือนเดิม

